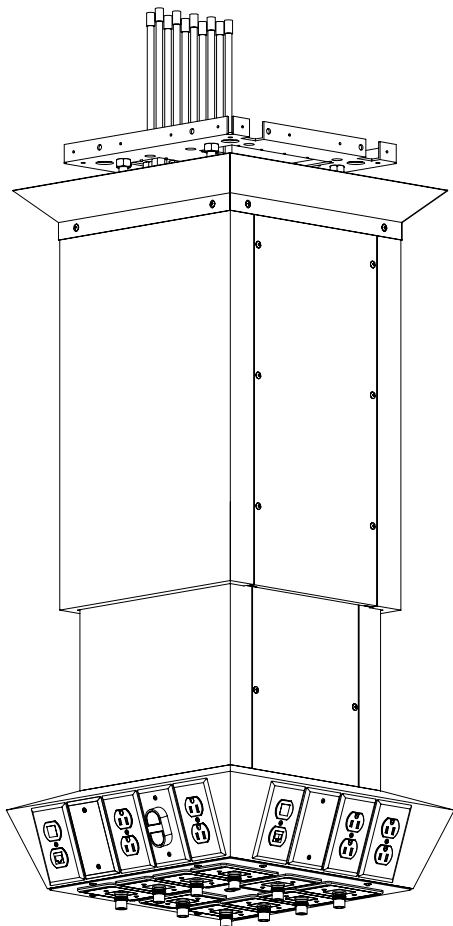


## Série **Diamond** Colonne plafonnière rétractable



### Définition du numéro produit

CCD-XXYY-R-E-Y

"XX"=Hauteur en pouces,

"YY"=Hauteur de la course

R=Rétractable

E=Électrique

Y=Type de fini (Peinture ou Acier)

### Spécification de construction

La colonne plafonnière rétractable comprend un bâti supérieur fixe et rigide installé au niveau du plafond dans lequel se déplace la partie télescopique. Celle-ci comprend une section rigide et un module inférieur dans lequel les services sont regroupés. La partie télescopique possède une course de 16" sur un plan vertical.

L'enveloppe de la colonne est soit en acier inoxydable de calibre 16 fini brossé no.4 ou en acier peinturé d'un fini époxy cuit de couleur amande, texturé. Les dimensions de la colonne sont de 13,5" x 13,5" pour la partie supérieure et de 12" x 12" pour la partie inférieure. La section télescopique est actionnée à l'aide d'un vérin électrique capable de s'arrêter à n'importe quel niveau le long de sa course. Le contrôle consiste en un bouton poussoir situé sur la tête de services ou situé sur le mur proche de l'unité.

La colonne est munie d'un panneau amovible permettant un accès rapide à l'intérieur de l'unité. Les tubes et connexions D.I.S.S. permettant le raccord des services de gaz au réseau de l'hôpital sont situés sur une plaque de montage au-dessus de l'unité. Ce produit est homologué cULus.

### Gaz médicaux

Toutes les prises de gaz sont fournies et installées par Médical Design. Les prises de gaz médicaux sont installées sur la partie inférieure de la tête et sont raccordées au réseau de l'hôpital à l'aide de boyaux flexibles. Toutes les installations et procédures d'essai rencontrent les normes NFPA 99, CRN, BNQ 5710-500 et CSA 305.1/B51-95.

### Équipements électriques

Les prises électriques sont fournies et préfilées par Médical Design. Le filage est installé dans des conduits flexibles d'aluminium se terminant dans une boîte de jonction dans le haut de l'unité. Tout le filage est de cuivre de type RW-90 No.12 toronné pour les circuits normal et d'urgence. Les composants sont mis à la terre à l'aide de fil de cuivre No.10 AWG toronné et vert selon les exigences des codes CSA et cULus en vigueur. Les réceptacles sont de type NEMA 5-15/20R, 125 volts AC, de grade hôpital. Les prises électriques sont rouges pour le courant d'urgence et ivoire pour le courant normal.

### Communication

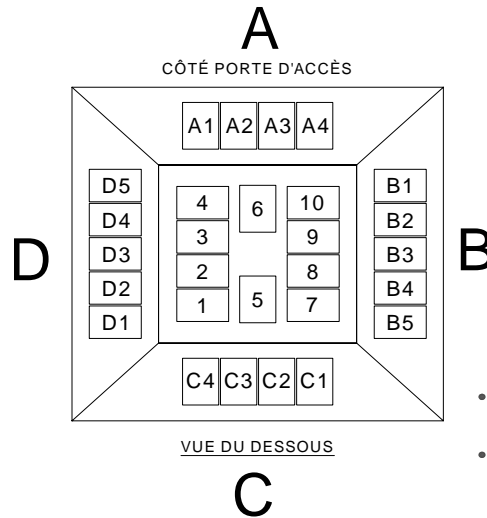
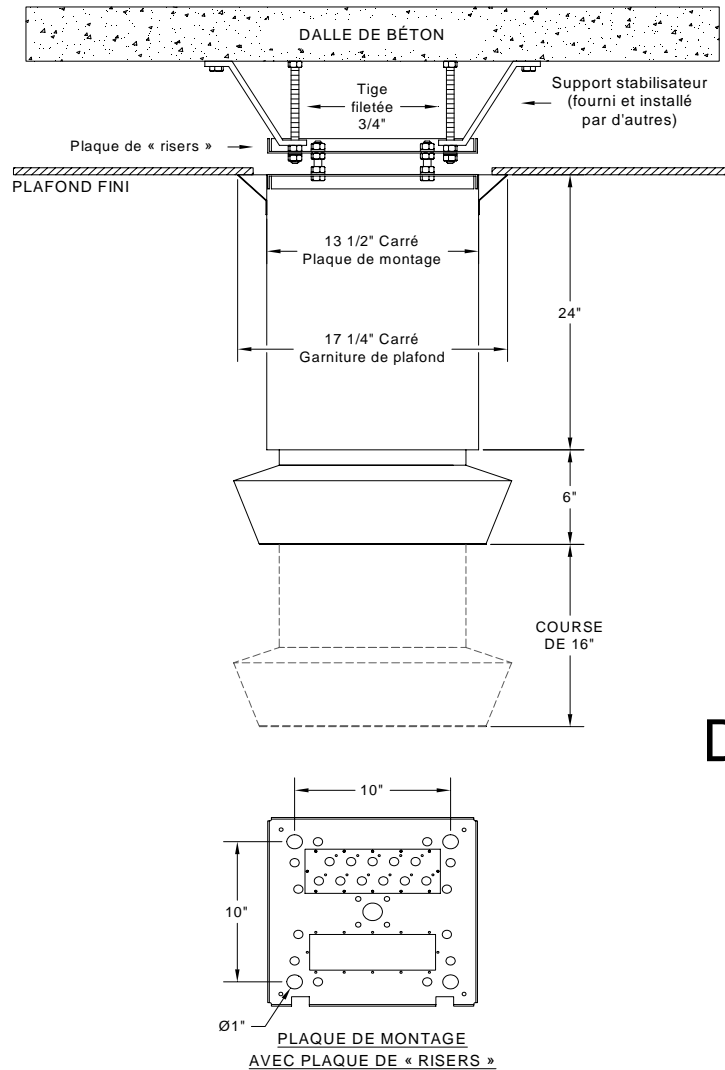
Les appareils de communication sont fournis et installés par l'entrepreneur. Ce dernier est responsable de la coordination de ses équipements avec Médical Design. Les provisions pour ceux-ci seront fournies par Médical Design selon les recommandations du client.

### Installation au chantier

Cette unité doit être installée au chantier selon les recommandations de Médical Design et conformément aux dessins d'atelier approuvés. L'entrepreneur en mécanique et en électricité est responsable du branchement final des services aux différents systèmes de l'hôpital. Il est de la responsabilité des entrepreneurs impliqués de s'assurer que l'installation finale est sujette aux inspections requises et qu'elle réponde aux normes locales en vigueur.

## SÉRIE DIAMOND - COLONNE PLAFONNIÈRE, RÉTRACTABLE ÉLECTRIQUE

TYPE: ÉLECTRIQUE, RÉTRACTABLE



### LEGENDE

GAZ MÉDICAUX			
ID	QTE	DESCRIPTION	
O <sub>2</sub>	-	SORTIE D'OXYGENE	Q.C. <input type="checkbox"/> OU D.I.S.S. <input type="checkbox"/>
A	-	SORTIE D'AIR MEDICAL	Q.C. <input type="checkbox"/> OU D.I.S.S. <input type="checkbox"/>
V	-	SORTIE DE VIDE MEDICAL	Q.C. <input type="checkbox"/> OU D.I.S.S. <input type="checkbox"/>
N <sub>2</sub>	-	SORTIE D'AZOTE	D.I.S.S. SEULEMENT <input type="checkbox"/>
N <sub>2</sub> O	-	SORTIE DE PROTOXYDE D'AZOTE	Q.C. <input type="checkbox"/> OU D.I.S.S. <input type="checkbox"/>
EVAC	-	SORTIE D'EVACUATION	Q.C. <input type="checkbox"/> OU D.I.S.S. <input type="checkbox"/>
CO <sub>2</sub>	-	SORTIE DE DIOXYDE DE CARBONE	D.I.S.S. SEULEMENT <input type="checkbox"/>

ELECTRICITE ET COMMUNICATION	
SR	RECEPTACLE SIMPLE, 15A, 125V, H.G., (ROUGE) COURANT D'URGENCE - HBL8210R
DR	RECEPTACLE DOUBLE, 15A, 125V, H.G., (ROUGE) COURANT D'URGENCE - HBL8200HR
TW	RECEPTACLE « TWIST LOCK », 20A, 125V, H.G. - HBL23000HG
DP	PROVISION DATA, 1 GROUPE - GW-135-G (AUCUNE PLAQUE)
TP	PROVISION TELEPHONE, 1 GROUPE - GW-135-G (AUCUNE PLAQUE)
CB	PROVISION CODE BLEU, 1 GROUPE - GW-135-G (AUCUNE PLAQUE)
B	ESPACE VIDE, 1 GROUPE, AVEC PLAQUE INOX
U/D	BOUTON POUR MONTER/DESCENDRE LA COLONNE

ACCESSOIRES	
SL	GLISSIERE POUR BOUTEILLE DE VIDE MEDICAL
-	1 PLAQUE DE MONTAGE AVEC PLAQUE DE « RISERS »

AUTRES SERVICES ET ACCESSOIRES DISPONIBLES.  
CONTACTEZ-NOUS POUR DE PLUS AMPLES INFORMATIONS.



- LES POSITIONS 1 À 10 SONT NORMALEMENT UTILISÉES POUR LES SORTIES DE GAZ MÉDICAUX
- LES POSITIONS A1 À D5 SONT NORMALEMENT UTILISÉES POUR LES SERVICES D'ÉLECTRICITÉ & DE COMMUNICATION